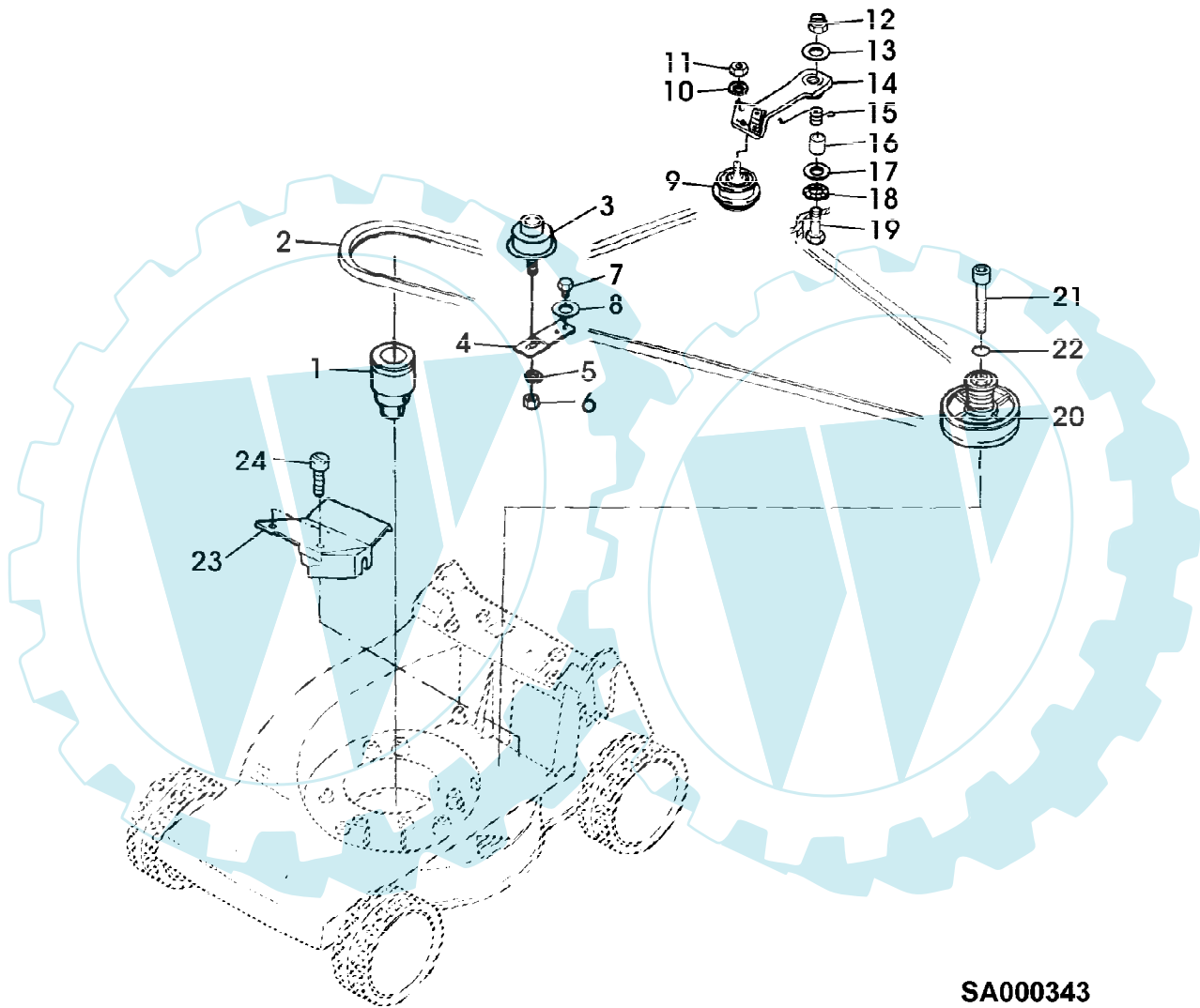


47-4 A EDV-NR.SA149 BIS 009550  
ANTRIEB



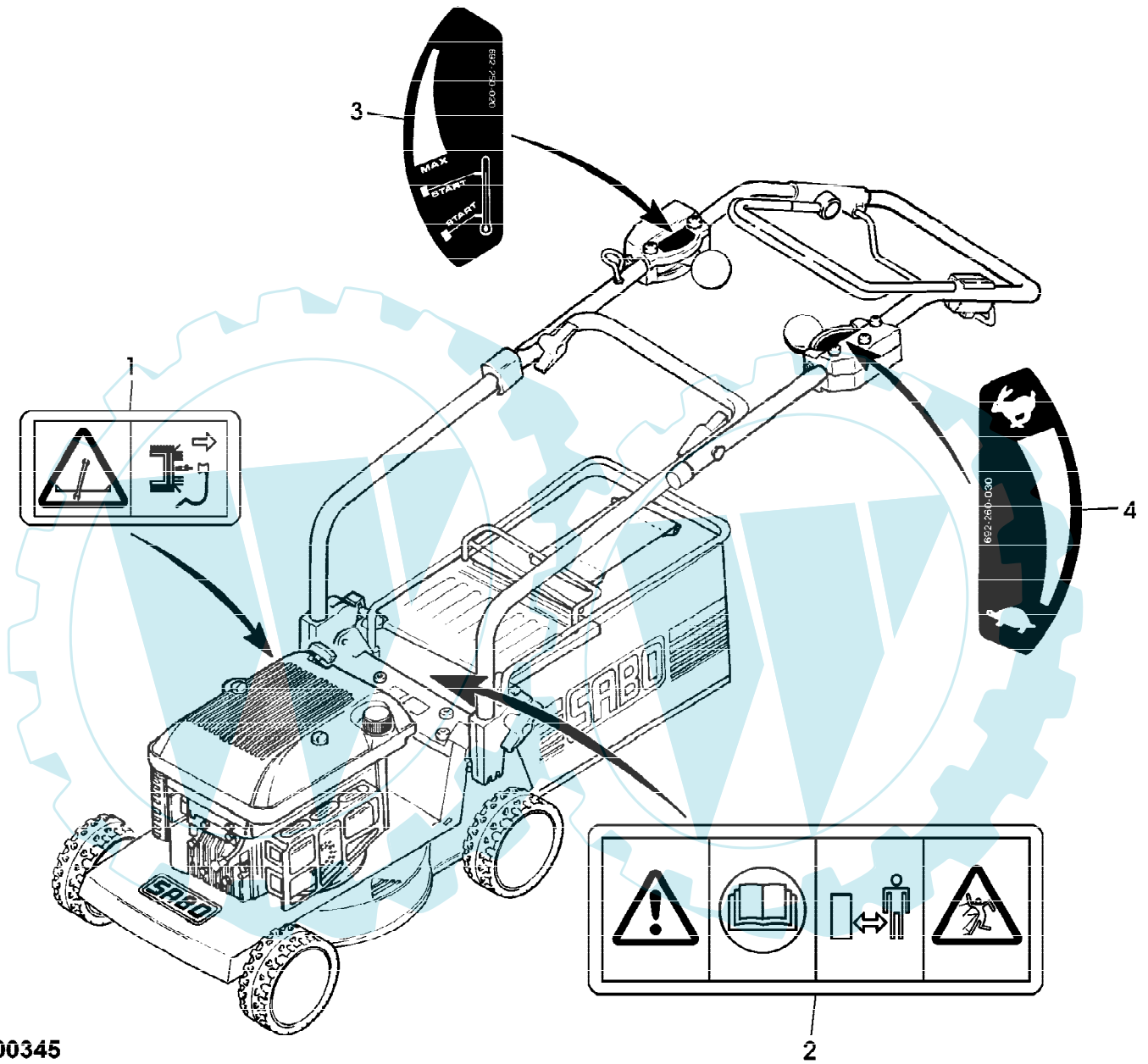
SA000343

47-4 A EDV-NR.SA149 BIS 009550  
ANTRIEB

Page 2 of 13

Reihennummer	Artikelnummer	Menge	Description
1	SA33219	1	RIEMENSCHLEIBE [-006039]
	SA34348	1	RIEMENSCHLEIBE [006040-]
2	SA33228	1	KEILRIEMEN
3	SA30117	1	SPANNROLLE
4	SA29725	1	HALTER *
5	SA15233	1	FEDERRING 8MM
6	SA15413	1	MUTTER M8
7	SA29854	1	SCHRAUBE * M5X12
8	SA15229	1	UNTERLEGSCHLEIBE A5,3MM
9	SA16053	1	SPANNROLLE
10	SA15233	1	FEDERRING 8MM
11	SA15413	1	MUTTER M8
12	SA11998	1	SICHERUNGSMUTTER M8
13	SA15207	1	UNTERLEGSCHLEIBE 15MM
14	SA34925	1	ARM (SUB FOR SA33226)
15	SA33211	1	DREHFEDER
16	SA17726	1	BUECHSE
17	SA15213	1	UNTERLEGSCHLEIBE (A) 8,4MM
18	SA16946	1	RING
19	SA15306	1	SCHRAUBE * M8X40
20	SA30451	1	RIEMENSCHLEIBE ASSY
21	SA19260	1	SCHRAUBE * M6X60
22	SA15202	1	UNTERLEGSCHLEIBE 6,4MM
23	SA33218	1	ABDECKUNG
24	SA29854	2	SCHRAUBE * M5X12 (A) WERDEN NUR NOCH IN PACKMENGEN GELIEFERT

47-4 A EDV-NR.SA149 BIS 009550  
AUFKLEBER



SA000345

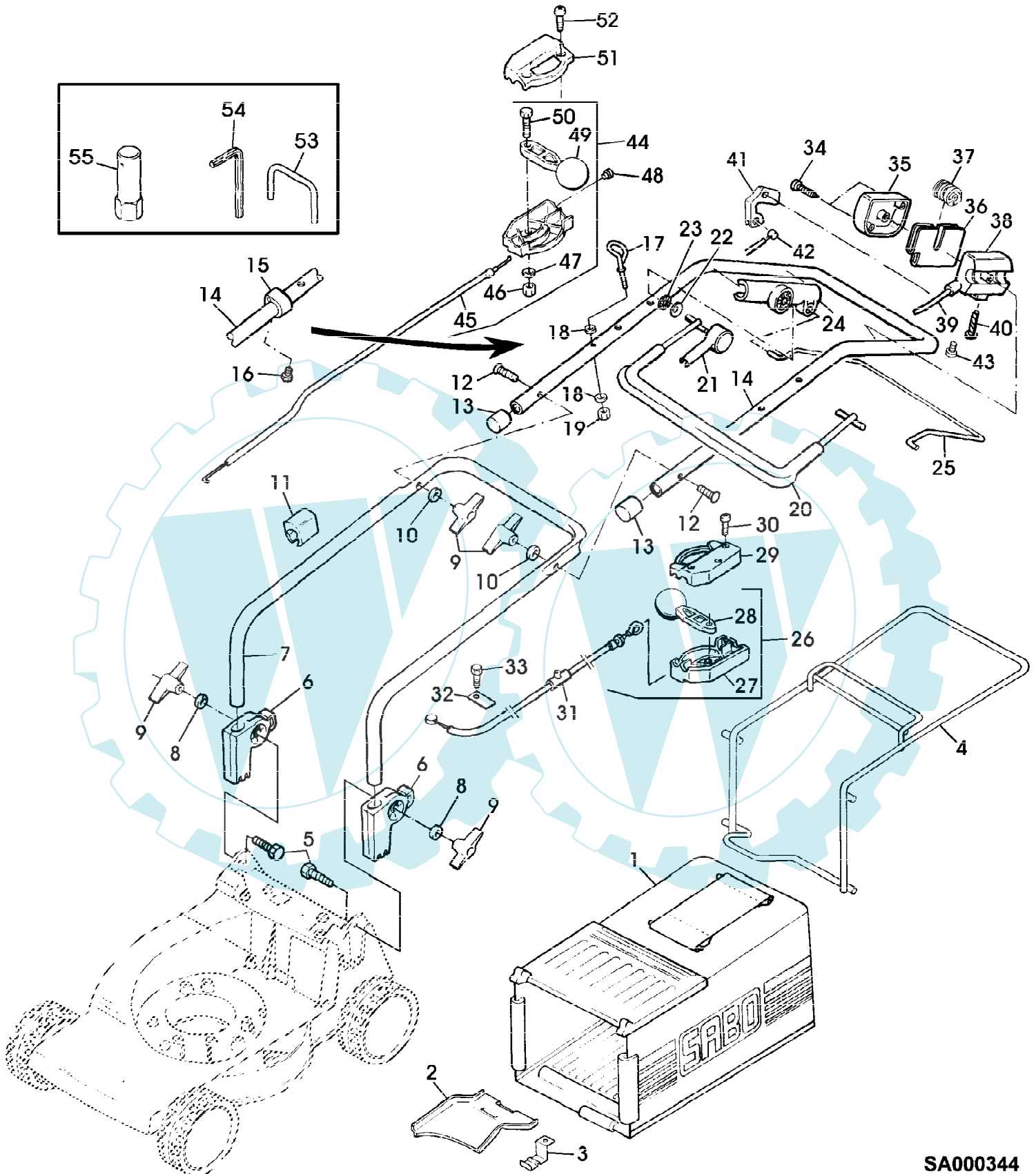
2

47-4 A EDV-NR.SA149 BIS 009550  
AUFKLEBER

Gruppennummer	Artikelnummer	Menge	Description
1	SA34767	1	AUFKLEBER
2	SA34669	1	AUFKLEBER
3	SA34135	1	AUFKLEBER
4	SA33217	1	AUFKLEBER



47-4 A EDV-NR.SA149 BIS 009550  
FUEHRUNGSHOLM, FANGTUCH, STARTER, SCHALTUNG



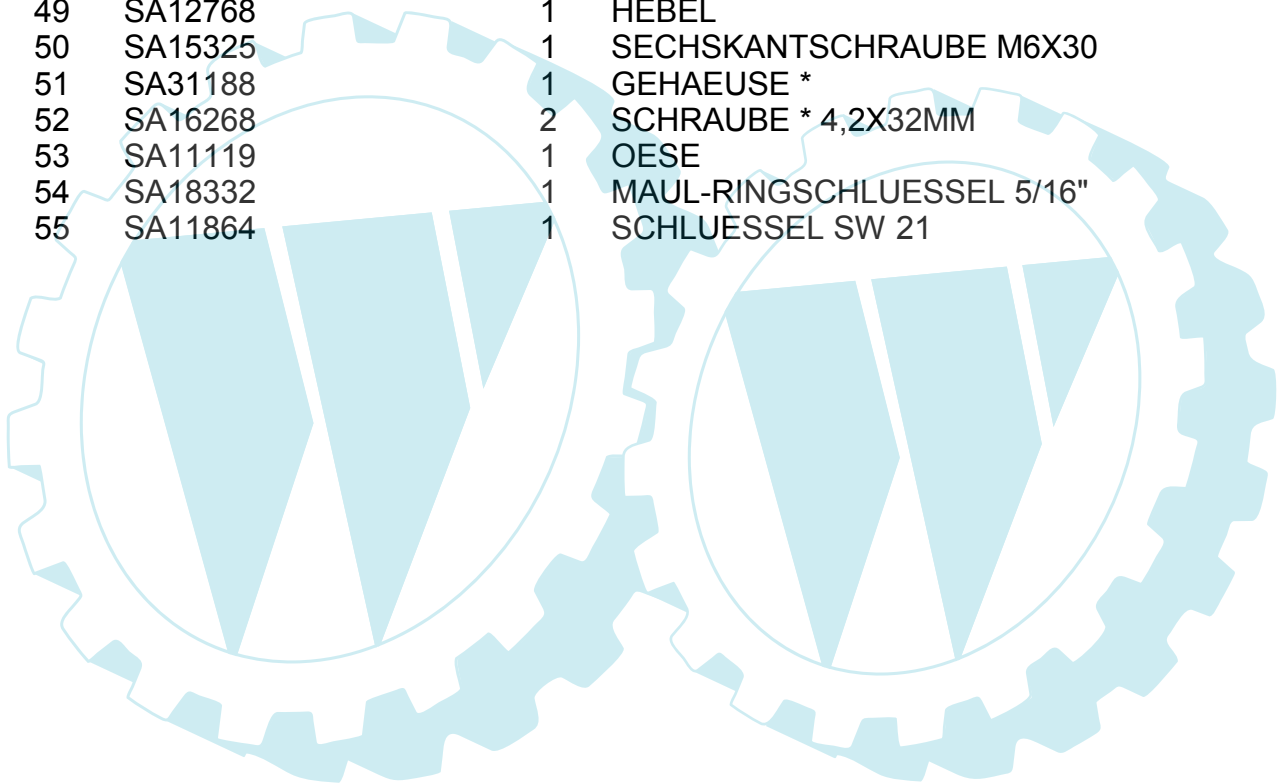
47-4 A EDV-NR.SA149 BIS 009550  
 FUEHRUNGSHOLM, FANGTUCH, STARTER, SCHALTUNG

Reihennummer	Artikelnummer	Menge	Description
1	SA33241	1	GRASFANGBEHAELTER
2	SA33244	1	RUTSCHE
3	SA17715	1	FEDERKLEMME PACKG 2,5 OR 10
4	SA33243	1	HALTER *
5	SA31174	2	SECHSKANTSCHRAUBE M6X100
6	SA33256	2	HALTER *
7	SA33268	1	HOLM LOW [-005481]
	SA34405	1	FUEHRUNG LOW [005482-]
8	SA15212	2	UNTERLEGSCHLEIBE 6,4MM, PACKG 2,5 OR 10
9	SA31121	4	FLUEGELMUTTER (SUB FOR SA12774)
10	SA11243	2	UNTERLEGSCHLEIBE
11	SA34258	4	KLEMME
12	SA35190	2	FUEHRUNG (SUB FOR SA15632)
13	SA34255	2	STOPFEN PACKG 2,5, OR 10
14	SA33287	1	HOLM UP [-005481]
	SA34397	1	HOLM UP [005482-008350]
	SA34663	1	LENKSTANGE UP [008351-]
15	SA16630	1	GRIFF * [-005481]
16	SA16267	1	SCHRAUBE * 4,2X13MM
17	SA34459	1	GRIFF * [005482-]
18	SA11243	2	UNTERLEGSCHLEIBE
19	SA11244	1	SICHERUNGSMUTTER M6
20	SA33944	1	BUEGEL [-008350]
	SA34660	1	BUEGEL [008351-]
21	SA33951	1	ABDECKUNG RH
22	SA34089	1	SCHEIBE
23	SA34247	1	RING
24	SA33946	1	LAGER RH [-008350]
	SA34662	1	LAGER RH [008351-]
25	SA33947	1	BUEGEL [-008350]
	SA34668	1	BUEGEL [008351-]
26	SA33207	1	STEUERUNG LOW [-005481]
	SA34407	1	STEUERUNG LOW [005482-]
27	SA33209	1	GEHAEUSE * LOW
28	SA34001	1	HEBEL
29	SA33208	1	GEHAEUSE * UP
30	SA16268	3	SCHRAUBE * 4,2X32MM
31	SA33221	1	SEILZUG [-005481]
	SA34406	1	SEILZUG [005482-]
32	SA34589	1	LASCHE (SUB FOR SA34090)
33	SA29854	1	SCHRAUBE * M5X12
34	SA31423	2	SCHRAUBE * KB 35X20MM
35	SA33952	1	GEHAEUSE *
36	SA34921	1	EINSATZ NSEP (ORD SA34661) (SUB FOR SA33959)
37	SA33955	1	ROLLE
38	SA33945	1	GEHAEUSE * [-008350]
	SA34661	1	GEHAEUSE * [008351-]
39	SA33953	1	SEILZUG [-005481]
	SA34403	1	SEILZUG [005482-]
40	SA33975	1	SCHRAUBE * KB 40X35MM

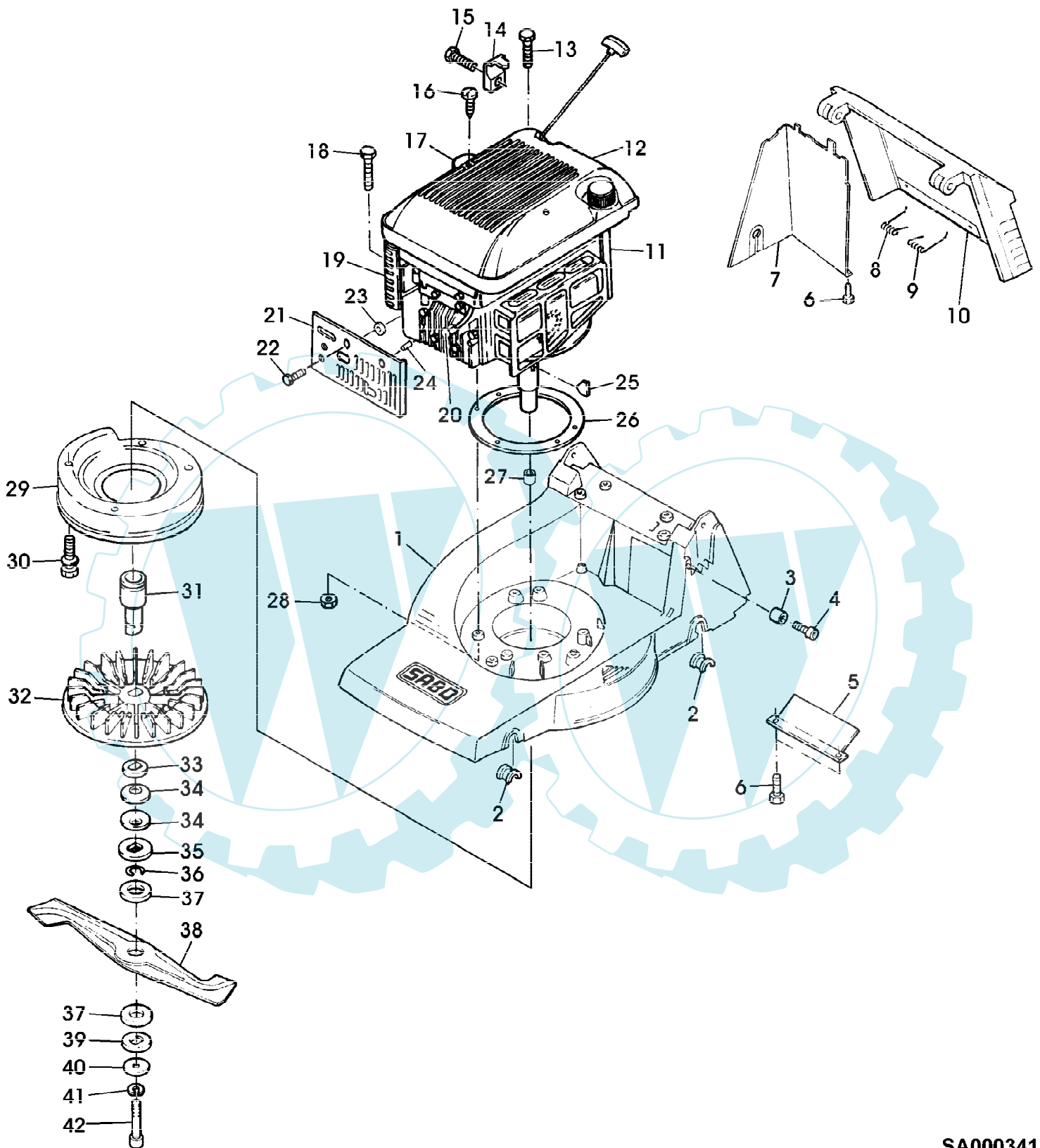
47-4 A EDV-NR.SA149 BIS 009550  
FUEHRUNGSHOLM, FANGTUCH, STARTER, SCHALTUNG

Page 7 of 13

Preisnummer	Artikelnummer	Menge	Description
41	SA33958	1	KABELHALTER [-008350]
	SA34787	1	KABELHALTER [008351-]
42	SA34066	1	SEILZUG [-005481]
	SA34398	1	SEILZUG [005482-]
43	SA34098	1	STELLSCHRAUBE
44	SA33210	1	STEUERUNG LOW [-005481]
	SA17375	1	STEUERUNG LOW [005482-]
45	SA33222	1	SEILZUG [-005481]
	SA17374	1	SEILZUG [005482-]
46	SA11244	1	SICHERUNGSMUTTER M6, PACKG 2,5 OR 10
47	SA15202	1	UNTERLEGSCHIEBE 6,4MM
48	SA31709	1	STOPFEN
49	SA12768	1	HEBEL
50	SA15325	1	SECHSKANTSCHRAUBE M6X30
51	SA31188	1	GEHAEUSE *
52	SA16268	2	SCHRAUBE * 4,2X32MM
53	SA11119	1	OESE
54	SA18332	1	MAUL-RINGSCHLUESSEL 5/16"
55	SA11864	1	SCHLUESSEL SW 21



47-4 A EDV-NR.SA149 BIS 009550  
GEHAUSE, MOTOR, LUEFTER, MESSERBALKEN





47-4 A EDV-NR.SA149 BIS 009550  
 GEHAUSE, MOTOR, LUEFTER, MESSERBALKEN

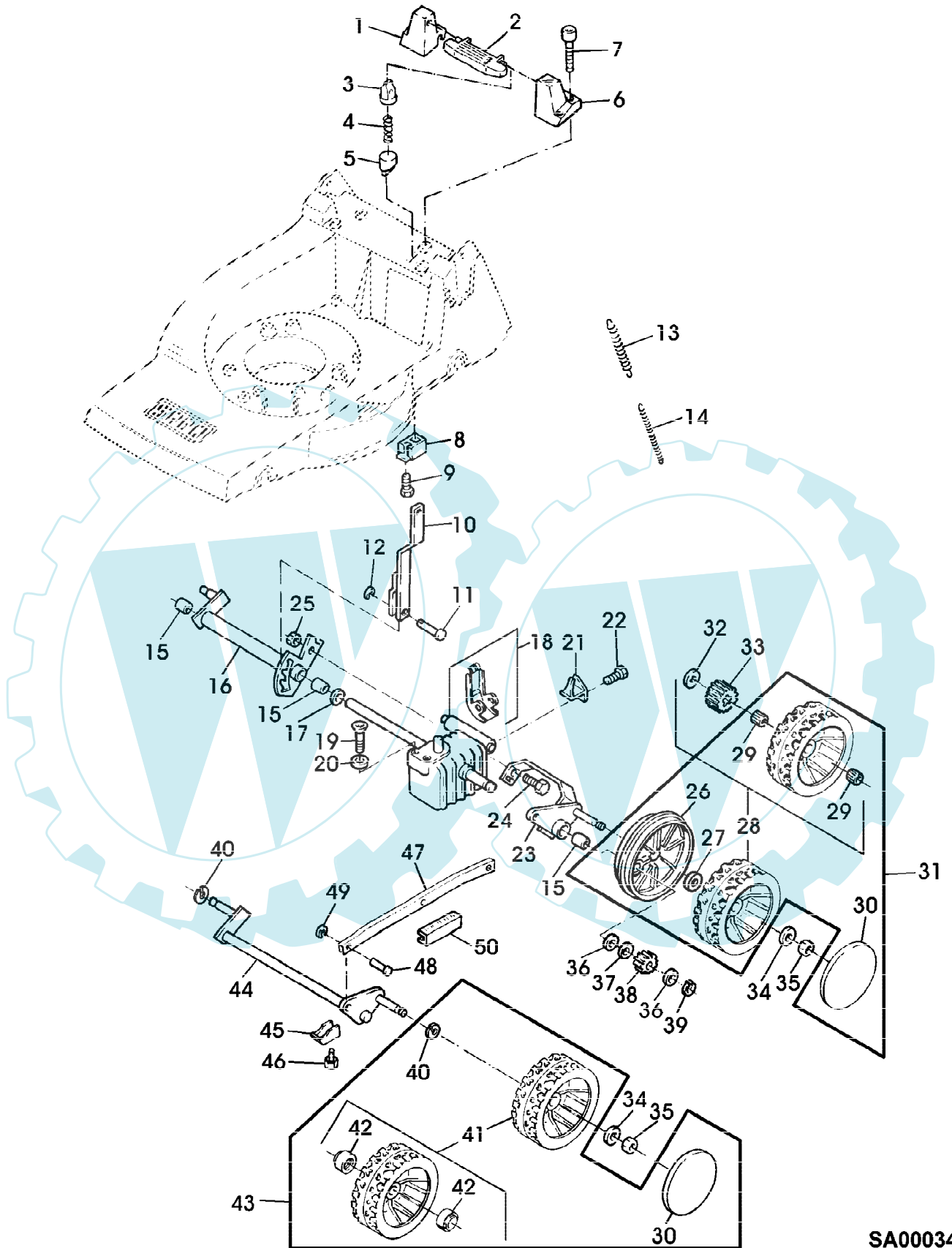
Reihennummer	Artikelnummer	Menge	Description
1	SA33235	1	MAEHGEHAUSE
2	SA31711	4	LAGERSCHALE
3	SA33212	1	ANSCHLAG
4	SA31264	1	SCHRAUBE * M5X16
	SA29725	1	HALTER *
5	SA33225	1	BLECH
6	SA29854	3	SCHRAUBE * M5X12
7	SA33224	1	ABDECKUNG
8	SA11397	1	FEDER LH
9	SA31261	1	FEDER RH
10	SA34085	1	KLAPPE
11	SA26628	1	NICHT MEHR LIEFERBAR (ORD SA26797) B&S QUANTUM XM40/1 MODEL [-005481]
	SA26787	1	123802; TYP 3416-01 MOTOR (ORD SA26797) B&S XM40 STANDARD MODEL [005482-008350]
	SA26797	1	123802; TYP 0409-01 BENZINMOTOR B&S QUANTUM XM50 MODEL 12F802;TYP 0637-01 [008351-]
12	SA33223	1	HAUBE
13	SA27518	2	SCHRAUBE * M8X55
14	SA26799	1	KLEMME [008351-]
15	SA26798	1	SCHRAUBE *
16	SA16268	2	SCHRAUBE * 4,2X32MM
17	SA16738	1	FUELLSTANDANZEIGE
18	SA15574	1	SCHRAUBE * M8X80
19	SA26547	1	FILTEREINSATZ
20	SA16815	1	ZUENDKERZE
21	SA17492	1	ABDECKUNG
22	SA29854	1	SCHRAUBE * M5X12
23	SA15229	1	UNTERLEGSCHIEBE A5,3MM
24	SA17621	1	DISTANZSTUECK
25	SA15967	1	KEIL * 4X6,5
26	SA36329	1	SEILZUG (SUB FOR SA35222)
27	SA12788	1	DISTANZSTUECK [-006040]
28	SA11998	3	SICHERUNGSMUTTER (A) M8
29	SA36688	1	LUEFTERHAUBE (SUB FOR SA33220, SA36108)
30	SA29854	4	SCHRAUBE * M5X12
31	SA33219	1	RIEMENSCHIEBE [-006039]
	SA34348	1	RIEMENSCHIEBE [006040-]
32	SA15180	1	LUEFTER
33	SA11896	1	UNTERLEGSCHIEBE
34	SA15179	2	TELLERFEDER (A)
35	SA11111	1	DRUCKSCHIEBE
36	SA30850	1	SPRENGRING (A) 32X1,25MM
37	SA11113	2	BELAG (A)
38	SA33214	1	MESSER
39	SA29788	1	DRUCKSCHIEBE
40	SA29787	1	SCHIEBE
41	SA15234	1	FEDERRING (A) 10MM

47-4 A EDV-NR.SA149 BIS 009550  
GEHAUSE, MOTOR, LUEFTER, MESSERBALKEN

Preisnummer	Artikelnummer	Menge	Description
42	SA11903	1	SCHRAUBE * UNF3/8"X50,8 (A) WERDEN NUR NOCH IN PACKMENGEN GELIEFERT



47-4 A EDV-NR.SA149 BIS 009550  
GETRIEBE, VORDER- UND HINTERACHSE



SA000342

47-4 A EDV-NR.SA149 BIS 009550  
GETRIEBE, VORDER- UND HINTERACHSE

Reihennummer	Artikelnummer	Menge	Description
1	SA31182	1	HALTER * RH
2	SA33213	1	GRIFF *
3	SA31208	1	DRUCKKNOPF
4	SA31234	1	DRUCKFEDER
5	SA31207	1	FUEHRUNG
6	SA31180	1	HALTER * LH
7	SA31264	4	SCHRAUBE * M5X16
8	SA31196	1	HALTER *
9	SA29854	5	SCHRAUBE * M5X12
10	SA31205	1	STANGE *
11	SA31229	1	BOLZEN 5H11X20
12	SA18796	1	FEDERMUTTER (A)
13	SA31230	1	ZUGFEDER
14	SA31231	1	ZUGFEDER
15	SA31201	3	BUECHSE
16	SA34086	1	HINTERACHSE
17	SA30314	1	KAPPE
18	SA31198	1	GETRIEBE
19	SA32011	1	INNENSECHSKANTSCHRAUBE M6X16
20	SA12168	1	SCHEIBE
21	SA31199	1	FUEHRUNG
22	SA29854	1	SCHRAUBE * M5X12
23	SA34087	1	HINTERACHSE
24	SA15323	1	SECHSKANTSCHRAUBE M6X20
25	SA11244	1	SICHERUNGSMUTTER (A) M6
26	SA34586	2	ABDECKUNG (SUB FOR SA33242)
27	SA34979	1	SCHEIBE
28	SA33233	2	RAD (B) REAR
	SA34529	2	RAD REAR, FOR SA35404
29	SA12316	4	NADELLAGER HK 1212
30	SA33231	4	KAPPE
31	SA35404	1	RAD ASSY, REAR
32	SA13922	2	FEDERMUTTER (A)
33	SA30604	2	RITZEL
34	SA15213	4	UNTERLEGSCHIEBE (A) 8,4MM
35	SA11998	4	SICHERUNGSMUTTER (A) M8
36	SA13912	6	SCHEIBE (A)
37	SA13911	2	FEDERSCHIEBE (A)
38	SA13910	2	RITZEL
39	SA15864	2	SPRENGRING 14X1MM
40	SA35229	2	SCHEIBE
41	SA33230	2	RAD (C) FRONT
	SA34392	2	RAD KPL. MIT BEREIFUNG FRONT, FOR SA35403
42	SA33229	4	KUGELLAGER
43	SA35403	1	RAD ASSY, FRONT
44	SA31197	1	ACHSE
45	SA33232	4	HALTER * [-008350]
	SA34649	4	FEDERKLEMMME [008351-]
46	SA29854	4	SCHRAUBE * M5X12
47	SA33234	1	VERBINDUNGSSTANGE
48	SA17006	2	BOLZEN 6H11X13,5

47-4 A EDV-NR.SA149 BIS 009550  
GETRIEBE, VORDER- UND HINTERACHSE

Preisnummer	Artikelnummer	Menge	Description
49	SA31710	2	FEDERMUTTER (A)
50	SA15905	1	ANZEIGEGERAET (A) WERDEN NUR NOCH IN PACKMENGEN GELIEFERT  (B) WENN BESTAND AUFGEBRAUCHT BESTELLE BAUGRUPPE SA35404  (C) WENN BESTAND AUFGEBRAUCHT BESTELLE BAUGRUPPE SA35403

